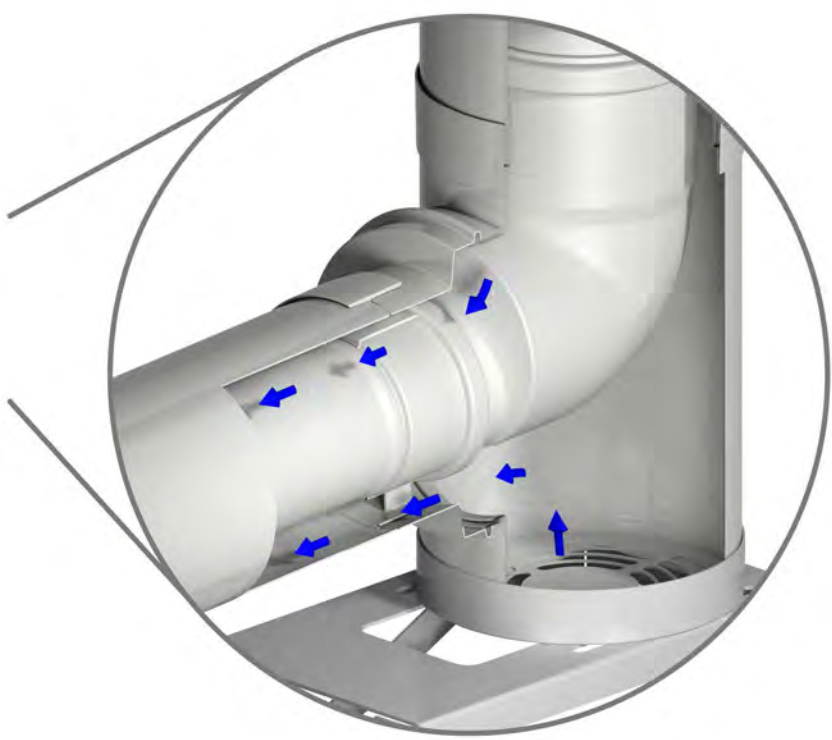
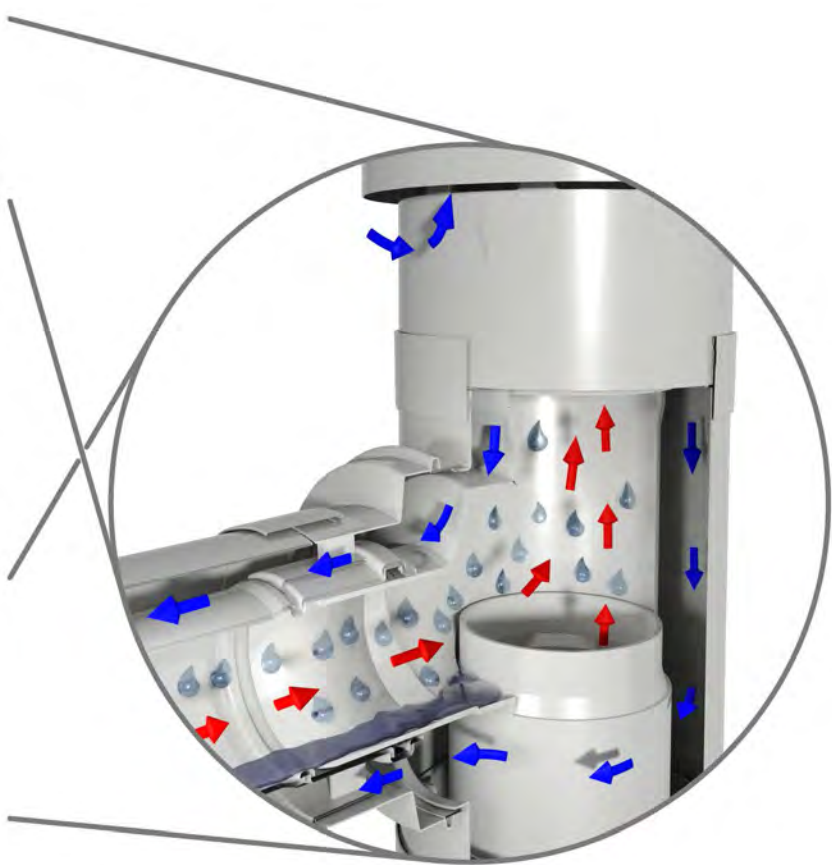
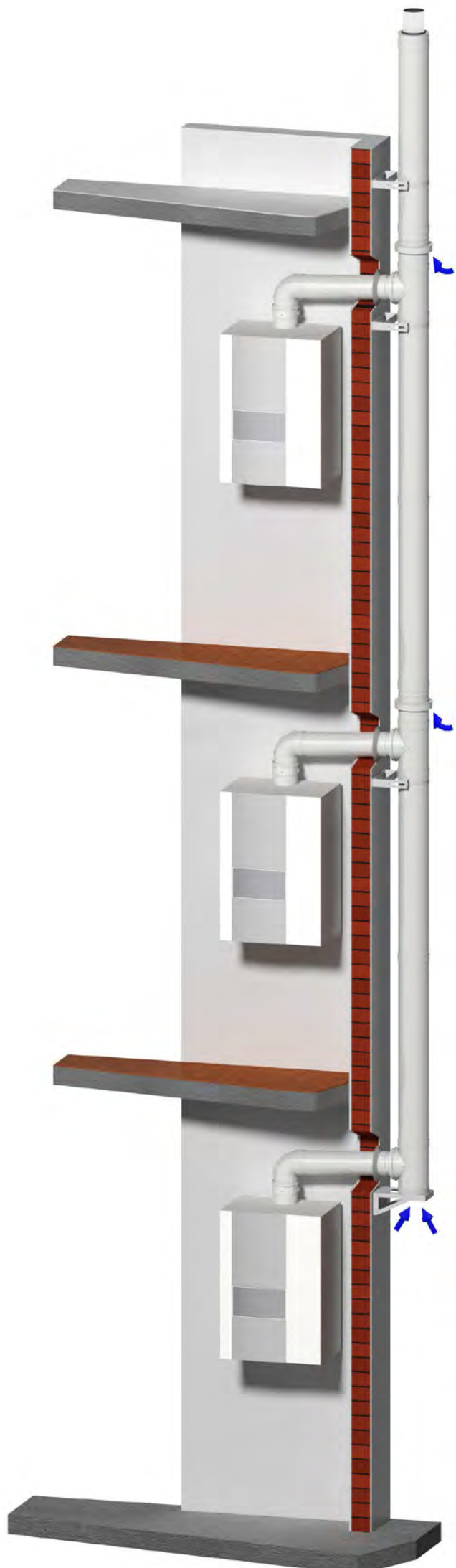




JAHRE

SKOBERNE

QUALITÄT · INNOVATION · TRADITION







Die Vorteile auf einen Blick

- Leichte Schaumkeramik, bis zu 75 % Gewichtsersparnis

Stachtelementhöhe bis 1000 mm

Außenabmessungen

Dachdurchführung

Einbau von Geschosdecke oberhalb
Wärmeerzeugers bis zur Dachfläche

Teil kein Dachausstieg erforderlich
Revision vom Aufstellraum

Umfangreiches Zubehörprogramm

Alle Bauteile bauaufsichtlich geprüft
und zugelassen

SKOBIFIX®

Einbauelemente der Schaumkeramik

SKOBIFIX

Einbauelemente der Schaumkeramik

SKOBIFIX

Einbauelemente der Schaumkeramik

SKOBIFIX

Einbauelemente der Schaumkeramik

SKOBIFIX

Einbauelemente der Schaumkeramik

SKOBIFIX

Einbauelemente der Schaumkeramik

SKOBIFIX

Einbauelemente der Schaumkeramik

SKOBIFIX

Einbauelemente der Schaumkeramik

SKOBIFIX

Einbauelemente der Schaumkeramik

SKOBIFIX

Einbauelemente der Schaumkeramik

SKOBIFIX

Einbauelemente der Schaumkeramik

SKOBIFIX

Einbauelemente der Schaumkeramik

SKOBIFIX

Einbauelemente der Schaumkeramik

SKOBIFIX

Einbauelemente der Schaumkeramik

SKOBIFIX

Einbauelemente der Schaumkeramik

SKOBIFIX

Einbauelemente der Schaumkeramik

SKOBIFIX

Einbauelemente der Schaumkeramik

SKOBIFIX

Einbauelemente der Schaumkeramik

SKOBIFIX

Einbauelemente der Schaumkeramik

SKOBIFIX

Einbauelemente der Schaumkeramik

SKOBIFIX

Einbauelemente der Schaumkeramik

SKOBIFIX

Einbauelemente der Schaumkeramik

SKOBIFIX

Einbauelemente der Schaumkeramik

SKOBIFIX

Einbauelemente der Schaumkeramik

SKOBIFIX

Einbauelemente der Schaumkeramik

SKOBIFIX

30
X nano
ouano

Schornsteinsysteme

SKOBIFIX®

Schachtsystem für Abgasleitung

Die Vorteile auf einen Blick

- Leichte Schaumkeramik
bis zu 75 % Gewichteinsparung
- Schachtelementhöhe
bis zu 1,20 m
- Kleine Außenabmessungen
für enge Baulücken
- Einfache Dachdurchdringung
- Verlegung
des Wärmedämmstrahls
- Zum Teil
durchgehende
Abgasleitung
- Umfassende
Anwendung
- Allgemein
und zentral



30
ano®